

性能評定書

設備機器の種別	防火材等（共住区画貫通配管等）	
型式記号	イゾカン-HOLD	
申請者	住所	神奈川県平塚市東八幡5-1-8
	名称	株式会社古河テクノマテリアル
	代表者氏名	代表取締役社長 花谷 健
性能評定番号	KK19-086号	
性能評定年月日	平成19年（2007年）04月01日	
性能評定有効期限	令和10年（2028年）03月31日	
性能評定の内容	標記共住区画貫通配管等は、評定報告書記載の評定条件の範囲内で使用する場合において、「特定共同住宅等の住戸等の床又は壁並びに当該住戸等の床又は壁を貫通する配管等及びそれらの貫通部が一体として有すべき耐火性能を定める件」（平成17年消防庁告示第4号）に規定する耐火性能を有するものと認められる。 対象：中空壁	

本設備機器は、一般財団法人日本消防設備安全センターの定める消防防災用設備機器性能評定規程第5条の規定に基づき、厳正なる試験を行った結果、上記の性能を有するものと認めます。



一般財団法人 日本消防設備安全センター
理事長 西 藤 公 司



平成18年8月31日

評 定 報 告 書

消防防災用設備機器性能評定委員会
委員長 次郎丸 誠男

消防防災用設備機器の種類	防火材等（防火区画貫通配管等）
型 式 記 号	イチジカンーHOLD
申 請 者 名	株式会社古河テクノマテリアル 神奈川県平塚市東八幡 5-1-8

評定結果

標記防火区画貫通配管等は、別記評定条件の範囲内で使用する場合において、「令8区画及び共住区画の構造並びに当該区画を貫通する配管等の取扱いについて」（平成7年消防予第53号）記2(2)に定める基準を満たすものであり、「共同住宅に係る消防用設備等の技術上の基準の特例について」（平成7年消防予第220号）に規定する開口部がない耐火構造の壁と同等の性能を有するものと認められる。

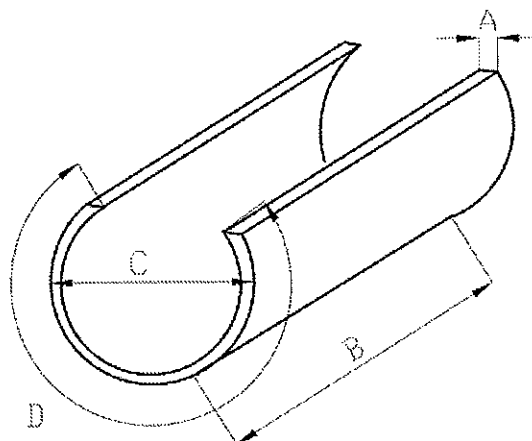
別記

I. 評定概要

1 構造及び材料

(1) 構造

壁開口部を配管等が貫通する場合、図一1の形状をした熱膨張材を配管等に取付け後、貫通部に挿入し、周囲をモルタルで埋め戻して固定する構造である。



図一1 熱膨張材

(2) 熱膨張材の寸法

熱膨張材の寸法は、表一1のとおりである。

表一1 熱膨張材の寸法

(単位：mm)

適用配管外径	A (厚さ)	B (長さ)	C (外径)	D (弧長)
13～32	1.5	50以上	24.5	65
33～48	2.0	50以上	37	97

(3) 熱膨張材

ア 熱膨張材の組成

熱膨張材の組成は表一2のとおりである。

材料組成は社外秘といたします。

イ 熱膨張材の物理的性質

熱膨張材の物理的性質を表一3に示す。

表一3 熱膨張材の物理的性質

項目	特性値	試験条件
比重	1.50±0.5	JIS K 0061による
膨張率	10倍以上	210℃×30分
膨張開始温度	約 120℃	定温保持において膨張が認められること

2 配管の種類等

壁を貫通する配管の種類及び組合せは、表一4のとおりであり、貫通部の大きさは、開口部直径 300 mm以下、矩形の場合は開口部面積が 0.07 m²以下である。

表一4 配管の種類及び組み合わせ

貫通部の種類 配管の種類	ケース1		ケース2		ケース3	
	矩形貫通部		円形貫通部		矩形貫通部	
	外径	本数	外径	本数	外径	本数
被覆付ポリブテン管	48	3本	48	3本	—	—
被覆付架橋ポリエチレン管	48	3本	48	3本	—	—
被覆付ポリエチレン被覆金属管	—	—	—	—	37	3本
ステンレス鋼フレキシブル管	—	—	33	2本	33	3本
ポリプロピレン管	—	—	—	—	33	3本
ペア合成樹脂製可とう電線管	—	—	—	—	27.5×2	2対
合成樹脂製可とう電線管	42	10本	42	12本	42	4本
合成樹脂製可とう電線管	46	2本	46	1本	46	1本
塩化ビニル管	38	2本	—	—	38	1本
被覆付さや管	48	3本	—	—	48	6本

(表内の数字は以下を示す、外径の単位：mm)

これらの配管の被覆材及び挿入管等は、次のとおりである。

(1) 被覆付ポリブテン管

ア ポリブテン管 (外径：27 mm以下) (JIS K 6778)

イ 被覆材 JIS A 9511 (発泡プラスチック保温材) で規定するポリエチレンフォーム

ウ 被覆厚さ 10 mm以下

(2) 被覆付架橋ポリエチレン管

ア 架橋ポリエチレン管 (外径：27 mm以下) (JIS K 6769)

イ 被覆材 JIS A 9511 (発泡プラスチック保温材) で規定するポリエチレンフォーム

ウ 被覆厚さ 10 mm以下

(3) 被覆付ポリエチレン被覆金属管

ア 金属管 (外径：20 mm以下、厚さ：1.6 mm以下)

被覆厚さ (ポリエチレン 0.1 mm以下)

イ 被覆材 JIS A 9511 (発泡プラスチック保温材) で規定するポリエチレンフォーム

ウ 被覆厚さ 10 mm以下

(4) ステンレス鋼フレキシブル管 (外径：33 mm以下、厚さ：5.4 mm以下)

(5) ポリプロピレン管 (外径：33 mm以下、厚さ：5.4 mm以下)

(6) 硬質塩化ビニル管 (外径：38 mm以下) (JIS A 6741、JIS K 6742)

(ケース 1 については、挿入電気配線なし)

挿入電気配線 C V T 22 mm² (JIS C 3605 以下同じ) 1 条以下 (ケース 3)

(7) 合成樹脂製可とう電線管 (JIS C 8411、PF 管)

外径による内訳は次のとおり

<外径：46 mm以下>

ア ケース 1、ケース 2

挿入電気配線 C V T 22 mm² 1 条

電線管それぞれに挿入

イ ケース 3

挿入電気配線 E M - C E (JIS C 3605) 8 mm² × 3 C 1 条

<外径：42 mm以下>

ア ケース 1

(7) 挿入管

① 外径 27 mm以下の架橋ポリエチレン管を挿入したさや管 3 本以下、② 外径 17 mm以下の架橋ポリエチレン管 2 本を挿入したさや管 2 本以下、③ 外径 27 mm以下のポリブテン管を挿入したさや管 3 本以下、④ 外径 17 mm以下のポリブテン管 2 本挿入したさや管 2 本以下

(i) 挿入電気配線

① 外径 27 mm以下の架橋ポリエチレン管又はポリブテン管を挿入したさや管 6 本には、IV5.5 mm² (JIS C 3307、以下同じ) を 1 本挿入できる。② 外径 17 mm以下の架橋ポリエチレン管又はポリブテン管を挿入したさや管 4 本には、それぞれ IV5.5 mm² を 2 本以下挿入できる。

(j) 付随電気配線

全てのさや管に IV5.5 mm² × 1 本付随)

イ ケース 2

(7) 挿入管

① 外径 27 mm以下の架橋ポリエチレン管を挿入したさや管 3 本以下、② 外径 17 mm以下の架橋ポリエチレン管 2 本を挿入したさや管 2 本以下、③ 外径 27 mm以下のポリブテン管を挿入したさや管 3 本以下、④ 外径 17 mm以下のポリブテン管を挿入したさや管 2 本以下

入したさや管 2 本以下、⑤ 外径 17 mm 以下金属強化ポリエチレン管を挿入したさや管 2 本以下

(4) 挿入電気配線

① 外径 27 mm 以下の架橋ポリエチレン管を挿入したさや管 6 本には、IV5.5 mm²を 1 本挿入できる。② 外径 17 mm 以下の架橋ポリエチレン管 2 本以下を挿入したさや管 4 本には、IV5.5 mm²を 2 本以下挿入できる。

(7) 付随電気配線

全てのさや管に IV5.5 mm²を 1 本付随できる。

ウ ケース 3

(7) 挿入管

外径 17 mm 以下の架橋ポリエチレン管 2 本を挿入したさや管 2 本以下、② 外径 17 mm 以下の金属強化ポリエチレン管 2 本を挿入したさや管 2 本以下

(4) 挿入電気配線

全てのさや管に IV5.5 mm²を 2 本以下挿入できる。

(7) 付随電気配線

全てのさや管に IV5.5 mm²を 1 本付随できる。

<ペアさや管外径 27.5 mm × 2 >

(7) 挿入管

外径 17 mm 以下の架橋ポリエチレン管 2 本を挿入したペアさや管 1 対、② 外径 17 mm 以下のポリブテン管 2 本を挿入したペアさや管 1 対

(4) 付随電気配線

全てのさや管に IV5.5 mm²を 2 本付随できる。

(8) 被覆付さや管

ア さや管 架橋ポリエチレン管 (外径 : 27 mm 以下)

イ 被覆材 JIS A 9511 (発泡プラスチック保温材) で規定するポリエチレンフォーム

ウ 被覆厚さ 10 mm 以下

エ 挿入管

(7) ケース 1

外径 22 mm 以下の架橋ポリエチレン管を 1 本挿入できる。

(4) ケース 3

外径 17 mm 以下の金属強化ポリエチレン管又はポリブテン管を 1 本挿入できる。

ただし、金属強化ポリエチレン管を挿入した被覆付さや管及びポリブテン管を挿入した被覆付さや管はそれぞれ 3 本以下

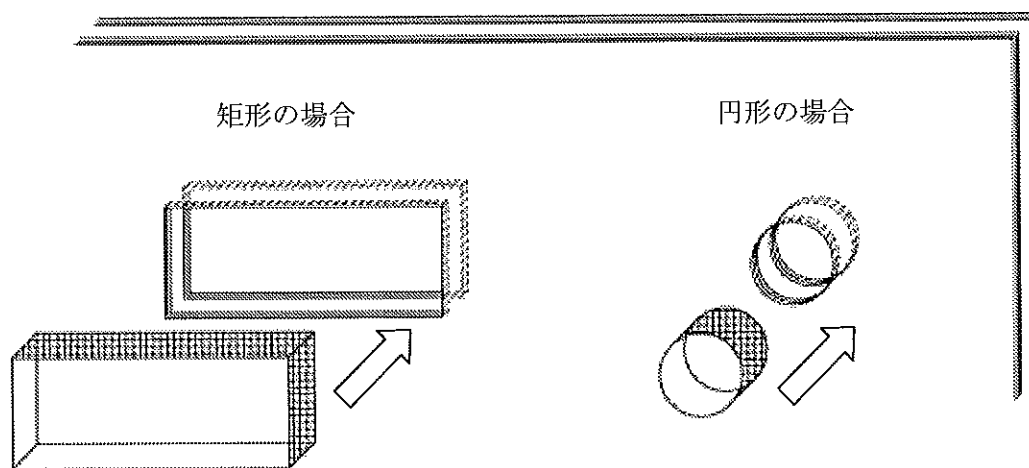
3 施工仕様

- (1) JIS A 6901 (せっこうボード製品) GB-F に規定する強化せっこうボード両面 2 枚重ね張り (中空部 50mm 以上、中空部に充てん材なし) からなる耐火構造の壁に次のとおり施工する。

強化せっこうボードを固定するスタッドは、JIS G 3302 (溶融亜鉛めっき鋼板及び鋼帯) 又は JIS G 3321 溶融 55% アルミニウム-亜鉛合金めっき鋼板及び鋼帯) に規定する材料を使用する。スタッドの寸法は 50mm×45mm×0.4mm 以上とし、スタッド間隔は 455mm 以下とする。また、矩形の貫通部は、周囲を同様鋼材で強化する。

- (2) 開口部には、モルタル充てんが行えるように鋼製の開口部補強板を設置する。

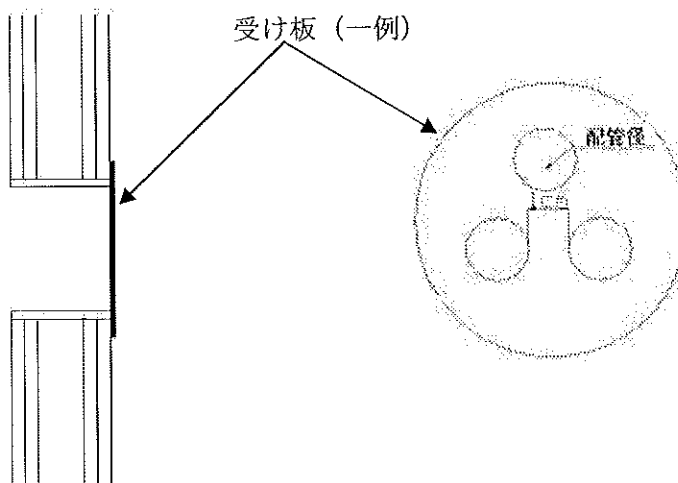
厚さ 0.3mm 以上の鋼板を、幅壁厚さ、長さ壁の開口周囲の総長以上 (5mm 程度のラップ代を見込む) に切断し、開口形状に沿わせてせっこうボードとの間に隙間のないようにはめ込む。



※厚さ 0.3mm 以上の鋼板を開口形状にあわせて設置する

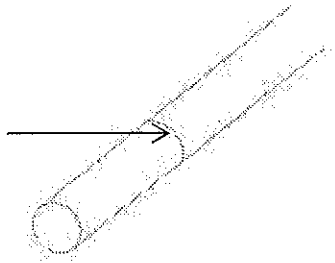
- (3) 配管形状に合わせた、セメントモルタル充てんの際の受け板を設置する。

※多数の配管を設置する場合、モルタルの充てんが容易に行えるように、個々の配管を約 1cm ずつ離すように受け板の配管貫通穴を設置し必要に応じて配管支持部材で固定しておく。配管支持部材としては、サドルやラック等、施工現場に適したものを使用する。



- (4) 個々の配管に熱膨張材の設置位置となるところにマーカ等で印をつけ、配管を設置固定する。

熱膨張材設置位置の印
(壁面と同位置とする)



- (5) 個々の配管に熱膨張材を取り付ける。

仔ヅ加・HOLD

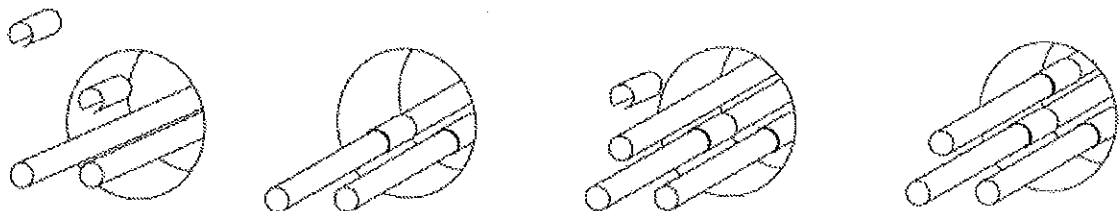


配管



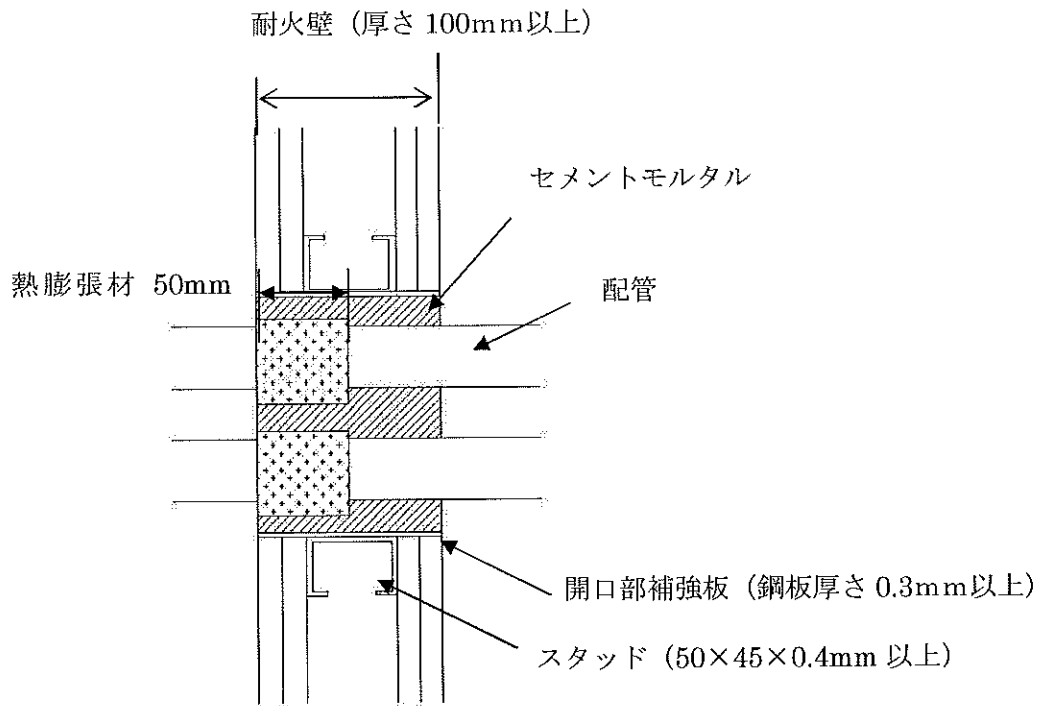
※C字型開口部を配管に押し込むように設置する。

- (6) 熱膨張材を取り付けた配管を順次、開口部に挿入する。



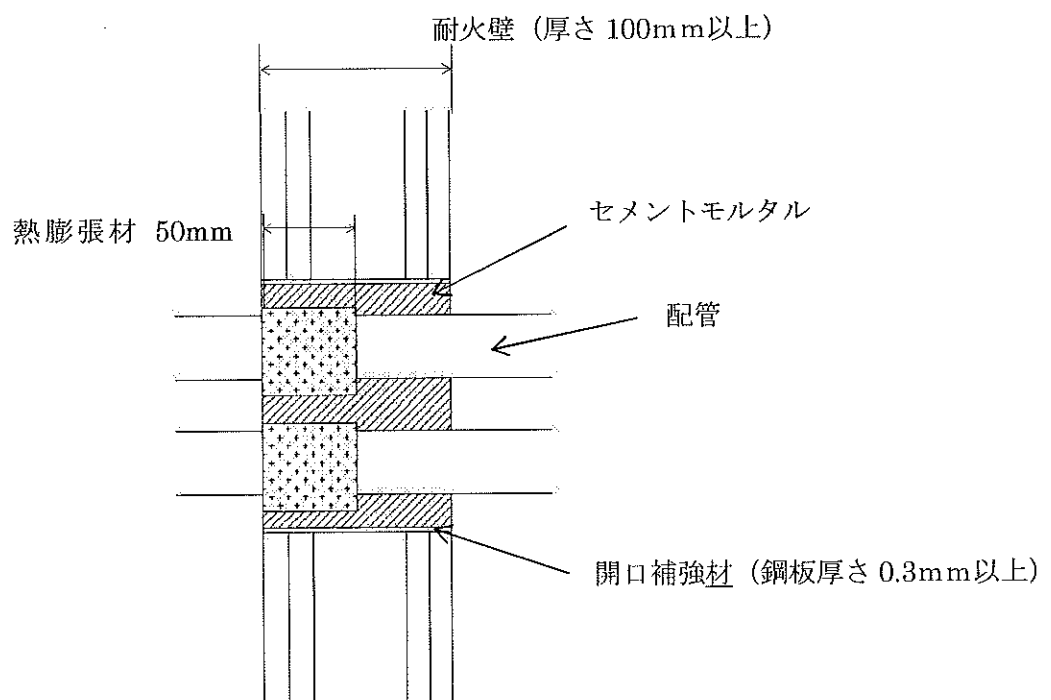
- (7) 熱膨張材を壁の端面と面一になるよう取り付けした後、セメントモルタル設置板を取り付け、セメントモルタルを壁の厚み以上に充てんする。セメントモルタルが乾燥後、設置板を取外す。

ア スタッドによる、開口補強を行った場合



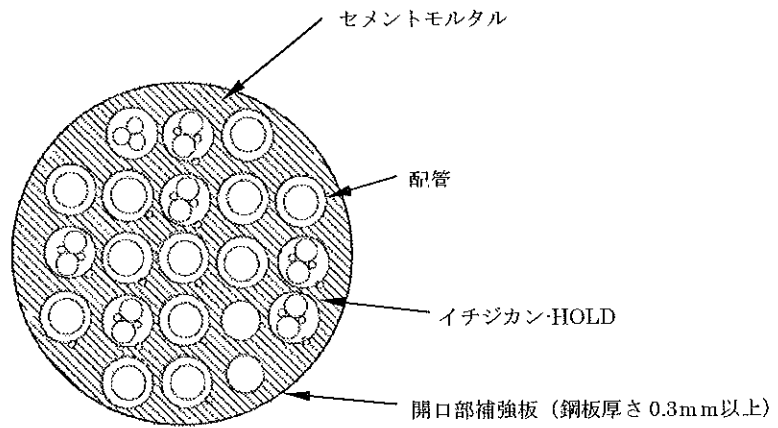
セメントモルタルの充てんは、配管どうしの周囲にモルタルが十分に行き渡るように、セメントモルタル充てん用の細かいコテ等を使用して丁寧に埋め戻す。

イ スタッドによる、開口補強を行わない場合

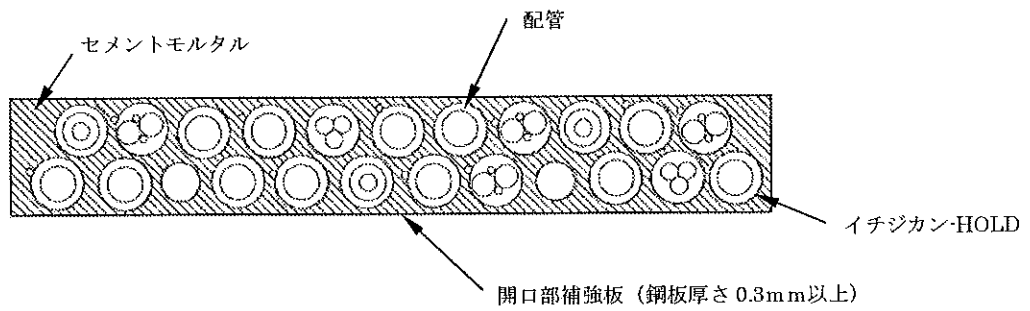


(8) 施工図例 (断面については、(5) 参照)

円形の場合



矩形の場合



4 試験体の概要

本工法の耐火性能については、次のとおりである。

試験項目	試験結果	試験結果
区画貫通部の耐火性能 (中空壁)	<p>熱膨張材を非加熱側に配置</p> <ol style="list-style-type: none"> 1 壁材質 両面強化せっこうボード 12.5 mm重ね張り 2 壁厚 100 mm 3 中空部 50 mm 4 開口部 0.07 m² (100 mm×700 mm) 5 貫通部 <ul style="list-style-type: none"> 被覆付ポリブテン管 外径：48 mm 3本 被覆材 (発泡ポリエチレン系 厚さ：10 mm) 被覆付架橋ポリエチレン管 外径：48 mm 3本 被覆材 (発泡ポリエチレン系 厚さ10 mm) 合成樹脂製可とう電線管 (さや管) 外径：42 mm 2本 付随ケーブル IV5.5 mm²×1本 挿入管 (架橋ポリエチレン管 外径：17 mm×2本) 挿入ケーブル IV5.5 mm²×2本 合成樹脂製可とう電線管 外径：46 mm 2本 挿入ケーブル CVT 22 mm² 合成樹脂製可とう電線管 (さや管) 外径：42 mm 3本 付随ケーブル IV5.5 mm²×1本 挿入管 (ポリブテン管 外径：27 mm) 合成樹脂製可とう電線管 (さや管) 外径：42 mm 3本 付随ケーブル IV5.5 mm²×1本 挿入管 (架橋ポリエチレン管 外径：27 mm) 合成樹脂製可とう電線管 (さや管) 外径：42 mm 2本 付随ケーブル IV5.5 mm²×1本 挿入管 (ポリブテン管 外径：17 mm×2本) 挿入ケーブル IV5.5 mm²×2本 塩化ビニル管 外径：38 mm 2本 被覆付さや管 外径：48 mm 3本 被覆材 (発泡ポリエチレン 厚さ10 mm) 挿入管 (架橋ポリエチレン管 外径：22 mm) 6 熱膨張材 <ul style="list-style-type: none"> グラファイト系熱膨張材 厚さ2 mm 長さ50 mm 7 充てん材 <ul style="list-style-type: none"> セメントモルタル 	1時間耐火良

試験項目	試験結果	試験結果
区画貫通部の耐火性能 (中空壁)	熱膨張材を加熱側に配置 1 壁材質 両面強化せっこうボード 12.5 mm重ね張り 2 壁厚 100 mm 3 中空部 50 mm 4 開口部 0.07 m ² (100 mm×700 mm) 5 貫通部 被覆付ポリブテン管 外径：48 mm 3本 被覆材 (発泡ポリエチレン系 厚さ：10 mm) 被覆付架橋ポリエチレン管 外径：48 mm 3本 被覆材 (発泡ポリエチレン系 厚さ10 mm) 合成樹脂製可とう電線管 (さや管) 外径：42 mm 2本 付随ケーブル IV5.5 mm ² ×1本 挿入管 (架橋ポリエチレン管 外径：17 mm×2本) 挿入ケーブル IV5.5 mm ² ×2本 合成樹脂製可とう電線管 外径：46 mm 2本 挿入ケーブル CVT 22 mm ² 合成樹脂製可とう電線管 (さや管) 外径：42 mm 3本 付随ケーブル IV5.5 mm ² ×1本 挿入管 (ポリブテン管 外径：27 mm) 合成樹脂製可とう電線管 (さや管) 外径：42 mm 3本 付随ケーブル IV5.5 mm ² ×1本 挿入管 (架橋ポリエチレン管 外径：27 mm) 合成樹脂製可とう電線管 (さや管) 外径：42 mm 2本 付随ケーブル IV5.5 mm ² ×1本 挿入管 (ポリブテン管 外径：17 mm×2本) 挿入ケーブル IV5.5 mm ² ×2本 塩化ビニル管 外径：38 mm 2本 被覆付さや管 外径：48 mm 3本 被覆材 (発泡ポリエチレン 厚さ10 mm) 挿入管 (架橋ポリエチレン管 外径：22 mm) 6 熱膨張材 グラファイト系熱膨張材 厚さ2 mm 長さ50 mm 7 充てん材 セメントモルタル	1時間耐火良

試験項目	試験結果	試験結果
区画貫通部の耐火性能 (中空壁)	熱膨張材を非加熱側に配置 1 壁材質 両面強化せっこうボード 12.5 mm 2枚重ね張り 2 壁厚 100 mm 3 中空部 50 mm 4 開口部 Φ310 mm 5 貫通部 被覆付ポリブテン管 外径：48 mm 3本 被覆材 (発泡ポリエチレン 厚さ：10 mm) ステンレス鋼フレキシブル管 外径：33 mm 2本 合成樹脂製可とう電線管 (さや管) 外径：42 mm 3本 付随ケーブル IV5.5 mm ² ×1本 挿入管 (ポリブテン管 外径：27 mm) 被覆付架橋ポリエチレン管 外径：48 mm 3本 被覆材 (発泡ポリエチレン 厚さ：10 mm) 合成樹脂製可とう電線管 外径：46 mm 1本 挿入ケーブル CVT 22 mm ² 合成樹脂製可とう電線管 (さや管) 外径：42 mm 2本 付随ケーブル IV5.5 mm ² ×1本 挿入管 (架橋ポリエチレン管 外径：17 mm×2本) 挿入ケーブル IV5.5 mm ² ×2本 合成樹脂製可とう電線管 (さや管) 外径：42 mm 2本 付随ケーブル IV5.5 mm ² ×1本 挿入管 (ポリブテン管 外径：17 mm×2本) 挿入ケーブル IV5.5 mm ² ×2本 合成樹脂製可とう電線管 (さや管) 外径：42 mm 2本 付随ケーブル IV5.5 mm ² ×1本 挿入管 (金属強化ポリエチレン管 外径：17 mm×2本) 挿入ケーブル IV5.5 mm ² ×2本 合成樹脂製可とう電線管 (さや管) 外径：42 mm 3本 付随ケーブル IV5.5 mm ² ×1本 挿入管 (架橋ポリエチレン管 外径：27 mm) 6 熱膨張材 グラファイト系熱膨張材 厚さ2 mm 長さ50 mm 7 充てん材 セメントモルタル	1時間耐火良

試験項目	試験結果	試験結果
区画貫通部の耐火性能 (中空壁)	<p>熱膨張材を加熱側に配置</p> <ol style="list-style-type: none"> 1 壁材質 両面強化せっこうボード 12.5 mm 2枚重ね張り 2 壁厚 100 mm 3 中空部 50 mm 4 開口部 $\Phi 310$ mm 5 貫通部 <ul style="list-style-type: none"> 被覆付ポリブテン管 外径：48 mm 3本 <ul style="list-style-type: none"> 被覆材 (発泡ポリエチレン 厚さ：10 mm) ステンレス鋼フレキシブル管 外径：33 mm 2本 合成樹脂製可とう電線管 (さや管) 外径：42 mm 3本 付随ケーブル IV5.5 mm²×1本 挿入管 (ポリブテン管 外径：27 mm) 被覆付架橋ポリエチレン管 外径：48 mm 3本 <ul style="list-style-type: none"> 被覆材 (発泡ポリエチレン 厚さ：10 mm) 合成樹脂製可とう電線管 外径：46 mm 1本 挿入ケーブル CVT 22 mm² 合成樹脂製可とう電線管 (さや管) 外径：42 mm 2本 付随ケーブル IV5.5 mm²×1本 挿入管 (架橋ポリエチレン管 外径：17 mm×2本) 挿入ケーブル IV5.5 mm²×2本 合成樹脂製可とう電線管 (さや管) 外径：42 mm 2本 付随ケーブル IV5.5 mm²×1本 挿入管 (ポリブテン管 外径：17 mm×2本) 挿入ケーブル IV5.5 mm²×2本 合成樹脂製可とう電線管 (さや管) 外径：42 mm 2本 付随ケーブル IV5.5 mm²×1本 挿入管 (金属強化ポリエチレン管 外径：17 mm×2本) 挿入ケーブル IV5.5 mm²×2本 合成樹脂製可とう電線管 (さや管) 外径：42 mm 3本 付随ケーブル IV5.5 mm²×1本 挿入管 (架橋ポリエチレン管 外径：27 mm) 6 熱膨張材 <ul style="list-style-type: none"> グラファイト系熱膨張材 厚さ 2 mm 長さ 50 mm 7 充てん材 <ul style="list-style-type: none"> セメントモルタル 	1時間耐火良

試験項目	試験結果	試験結果
区画貫通部の耐火性能 (中空壁)	熱膨張材を非加熱側に配置 1 壁材質 両面強化せっこうボード 12.5 mm 2枚重ね張り 2 壁厚 100 mm 3 中空部 50 mm 4 開口部 0.07 m ² (100 mm×700 mm) 5 貫通部 ステンレス鋼フレキシブル管 外径：33 mm 3本 ポリプロピレン管 外径：33 mm 3本 被覆付さや管 外径：48 mm 3本 被覆材 (発泡ポリエチレン系 厚さ：10 mm) 挿入管 (金属強化ポリエチレン管 外径：17 mm) ペア合成樹脂製可とう電線管 (さや管) 外径：27.5 mm×2本 付随ケーブル IV5.5 mm ² ×2本 挿入管 (ポリブテン管 外径：17 mm 1対) ペア合成樹脂製可とう電線管 (さや管) 外径：27.5 mm×2本 付随ケーブル IV5.5 mm ² ×2本 挿入管 (架橋ポリエチレン管 外径：17 mm 1対) 被覆付ポリエチレン被覆金属管 外径：37 mm 3本 被覆材 (発泡ポリエチレン系 厚さ：10 mm) 合成樹脂製可とう電線管 (さや管) 外径：42 mm 2本 付随ケーブル IV5.5 mm ² ×1本 挿入管 (架橋ポリエチレン管 外径：17 mm×2本) 挿入ケーブル IV5.5 mm ² ×2本 硬質塩化ビニル管 外径：38 mm 1本 挿入ケーブル CVT 22 mm ² 合成樹脂製可とう電線管 (さや管) 外径：42 mm 2本 付随ケーブル IV5.5 mm ² ×1本 挿入管 (金属強化ポリエチレン管 外径：17 mm×2本) 挿入ケーブル IV5.5 mm ² ×2本 合成樹脂製可とう電線管 外径：46 mm 1本 挿入ケーブル EM-CE8 mm ² ×3C 被覆付さや管 外径：48 mm 3本 被覆材 (発泡ポリエチレン系 厚さ：10 mm) 挿入管 (ポリブデン管 外径：17 mm) 6 熱膨張材 グラファイト系熱膨張材 厚さ 2 mm 長さ 50 mm 7 充てん材 セメントモルタル	1時間耐火良

試験項目	試験結果	試験結果
区画貫通部の耐火性能 (中空壁)	<p>熱膨張材を加熱側に配置</p> <ol style="list-style-type: none"> 1 壁材質 両面強化せっこうボード 12.5 mm 2枚重ね張り 2 壁厚 100 mm 3 中空部 50 mm 4 開口部 0.07 m² (100 mm×700 mm) 5 貫通部 <ul style="list-style-type: none"> ステンレス鋼フレキシブル管 外径：33 mm 3本 ポリプロピレン管 外径：33 mm 3本 被覆付さや管 外径：48 mm 3本 <ul style="list-style-type: none"> 被覆材 (発泡ポリエチレン系 厚さ：10 mm) 挿入管 (金属強化ポリエチレン管 外径：17 mm) ペア合成樹脂製可とう電線管 (さや管) 外径：27.5 mm×2本 <ul style="list-style-type: none"> 付随ケーブル IV5.5 mm²×2本 挿入管 (ポリブテン管 外径：17 mm 1対) ペア合成樹脂製可とう電線管 (さや管) 外径：27.5 mm×2本 <ul style="list-style-type: none"> 付随ケーブル IV5.5 mm²×2本 挿入管 (架橋ポリエチレン管 外径：17 mm 1対) 被覆付ポリエチレン被覆金属管 外径：37 mm 3本 <ul style="list-style-type: none"> 被覆材 (発泡ポリエチレン系 厚さ：10 mm) 合成樹脂製可とう電線管 (さや管) 外径：42 mm 2本 <ul style="list-style-type: none"> 付随ケーブル IV5.5 mm²×1本 挿入管 (架橋ポリエチレン管 外径：17 mm×2本) <ul style="list-style-type: none"> 挿入ケーブル IV5.5 mm²×2本 硬質塩化ビニル管 外径：38 mm 1本 <ul style="list-style-type: none"> 挿入ケーブル CVT 22 mm² 合成樹脂製可とう電線管(さや管) 外径：42 mm 2本 <ul style="list-style-type: none"> 付随ケーブル IV5.5 mm²×1本 挿入管 (金属強化ポリエチレン管 外径：17 mm×2本) <ul style="list-style-type: none"> 挿入ケーブル IV5.5 mm²×2本 合成樹脂製可とう電線管 外径：46 mm 1本 <ul style="list-style-type: none"> 挿入ケーブル EM-CE8 mm²×3C 被覆付さや管 外径：48 mm 3本 <ul style="list-style-type: none"> 被覆材 (発泡ポリエチレン系 厚さ：10 mm) 挿入管 (ポリブテン管 外径：17 mm) 6 熱膨張材 <ul style="list-style-type: none"> グラファイト系熱膨張材 厚さ2 mm 長さ50 mm 7 充てん材 <ul style="list-style-type: none"> セメントモルタル 	1時間耐火良

II. 評定条件

1 施工上の条件

- (1) 共住区画を構成する壁を給水管、排水管、給湯管、空調用冷温水配管、ガス管、冷媒管及び電気配線が貫通する部位に適用すること。
- (2) 貫通部の穴の大きさ及び形状は、直径が 300mm 以下の円形又は面積が 0.07m^2 以下の矩形であること。
- (3) 配管を貫通するために区画に設ける穴相互の離隔距離は、貫通するための面積を円に換算したときの直径の大なる方の距離以上（当該換算した直径が 200mm 以下にあつては、200mm 以上であること。ただし、住戸等と共用部分との間の耐火構造の壁にあつては、適用しない。
- (4) 開口部を貫通する配管は、「I 評定概要 2 配管の種類等」に記すところによるものであること。
- (5) 共住区画を貫通する配管は、耐火構造の壁から 1000mm 以内の位置で耐火構造の壁に荷重がかからないように支持・固定すること。
- (6) 厚さ 100mm 以上の耐火構造の壁に適用すること。
- (7) 壁に円形の貫通部を設ける場合あつては、貫通部がせっこうボードの継ぎ目部に位置しないように施工すること。
- (8) 貫通部は、施工仕様に基づく詳細な施工方法に関するマニュアルにより施工すること。

2 品質管理上の条件

熱膨張材を 210℃で 30 分間加熱したときの膨張倍率が 10 倍以上であることを製造ロットごとに確認すること。